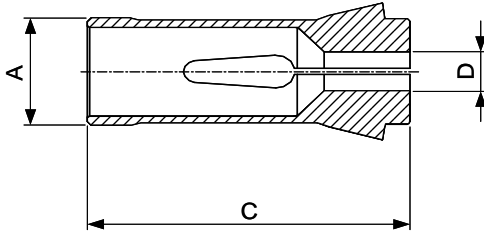


Pinces matière
Werkstückspannzangen
Workholding collets



Pince / Spannange / Collet	A	C	D	
F 8	76-00577	8	42	0.30...6.35

Pinces outils DIN 6499
Werkzeugspannzangen DIN 6499
Tool collets DIN 6499

Pince de taraudage
Gewindebohrzangen
Tapping collets

ESX



Fig. 1

EX



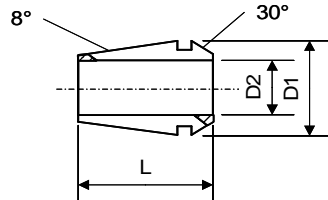
Fig. 2

ET1-

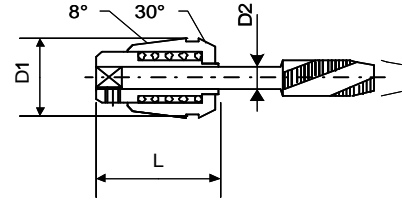


Fig. 3

Qualité standard
Standard Qualität
Standard quality

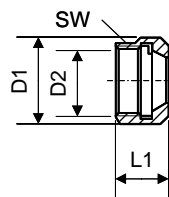


Qualité UP
UP Qualität
UP quality



Pince / Spannange / Collet	D1	L	D2	Fig.
ESX12 75-12300	12	19.5	1.00...7.00	1
EX12 75-12200	11.75	17.5	0.50...7.00	2
ET-1-12 selon \varnothing de queue gemäss Schaftdurchmesser according to \varnothing of shank	12	21.5	1.00...3.55	3

Ecrou
Mutter
Nut



gr. / type	Art.	D1	D2	L1	SW
EX 12	61-12730	19	M14x0.75	14	17

Alésages standards selon liste de prix - Standardbohrungen gemäss Preisliste - Standard bores according to pricelist
Autres alésages sur demande - Andere Bohrungen auf Anfrage - Other bores on request



**Pinces matière
Werkstückspannzangen
Workholding collets**

Fig. 1

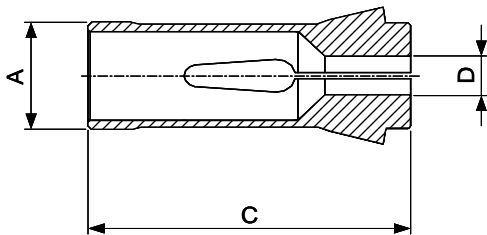
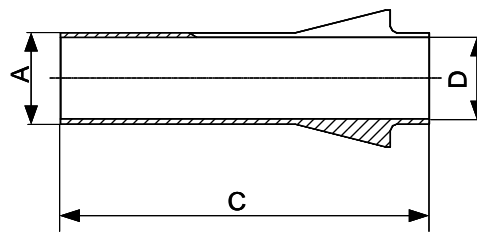


Fig. 2



Pince Spannzange Collet		A	C	D	Fig.	
F 4.5	76-00076	4.5	17.25	0.30...4.00	1	
	76-93130	4.5	17.25	4.00	2	

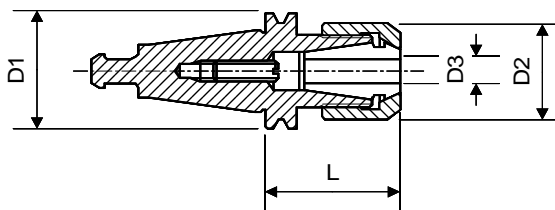
Alésages standards selon liste de prix - Standardbohrungen gemäss Preisliste - Standard bores according to pricelist
Autres alésages sur demande - Andere Bohrungen auf Anfrage - Other bores on request



Porte-pinces E court, pinces et écrous
Spannzangenhalter E kurz, Zangen und Muttern
Collet chucks E short, collets and nuts

équilibré
ausgewuchtet
balanced

0,1 gmm



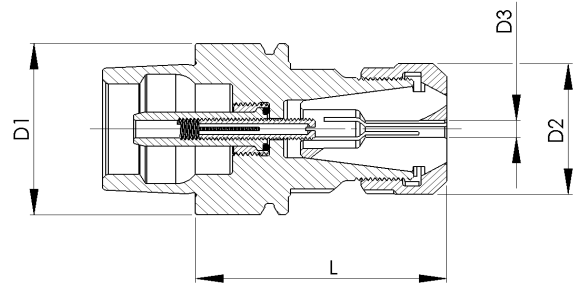
D1	Art.	L	D2	D3	Pince Spannzange Collet	Ecrou équilibré gewuchtete Mutter balanced Nut	Clé Schlüssel Spanner
ISO 10	61-16420	34	25	0.5-10	EX16 75-16200 ESX16 75-16300 ET1-16... Ø + DIN, ISO, J	61-16721	-



Porte-pinces E, pinces et écrous
Spannzangenhalter E, Zangen und Muttern
Collet chucks E, collets and nuts

équilibré
ausgewuchtet
balanced

G2.5 à 54000 1/min
G2.5 bei 54000 1/min
G2.5 at 54000 1/min

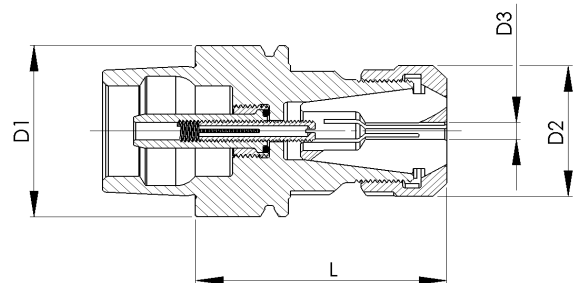


D1	Art.	L	D2	D3	Pince Spannzange Collet	Ecrou équilibré gewuchtete Mutter balanced Nut	Clé Schlüssel Spanner
HSK - E25	87-25051	50	25	0.5-10	EX16 75-16200 ESX16 75-16300 ET1-16... Ø + DIN, ISO, J	61-16721	-

Porte-pinces E, pinces et écrous
Spannzangenhalter E, Zangen und Muttern
Collet chucks E, collets and nuts

équilibré
ausgewuchtet
balanced

G2.5 à 42000 1/min
G2.5 bei 42000 1/min
G2.5 at 42000 1/min

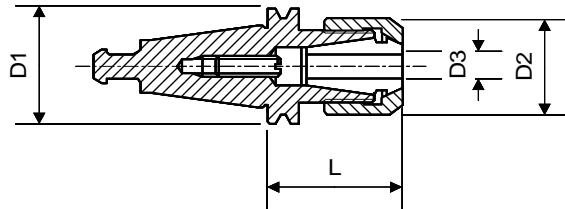


D1	Art.	L	D2	D3	Pince Spannzange Collet	Ecrou équilibré gewuchtete Mutter balanced Nut	Clé Schlüssel Spanner
HSK - E32	87-32051	55	25	0.5-10	EX16 75-16200 ESX16 75-16300 ET1-16... Ø + DIN, ISO, J	61-16721	-
	87-32052	47	30.5	0.5-13	EX20 75-20200 ESX20 75-20300 ET1-20... Ø + DIN, ISO, J	61-20721	-

Porte-pinces E court, pinces et écrous
Spannzangenhalter E kurz, Zangen und Muttern
Collet chucks E short, collets and nuts

équilibré
ausgewuchtet
balanced

0,1 gmm



D1	Art.	L	D2	D3	Pince Spannzange Collet	Ecrou équilibré gewichtete Mutter balanced Nut	Clé Schlüssel Spanner
ISO 10	61-12405	25	16.7	0.5-7	EX12 75-12200 ESX12 75-12300 ET1-12... Ø + DIN, ISO, J	61-12721	-
	61-16420	34	25	0.5-10	EX16 75-16200 ESX16 75-16300 ET1-16... Ø + DIN, ISO, J	61-16721	-

Porte-pinces E, pinces et écrous
Spannzangenhalter E, Zangen und Muttern
Collet chucks E, collets and nuts

Fig. 1

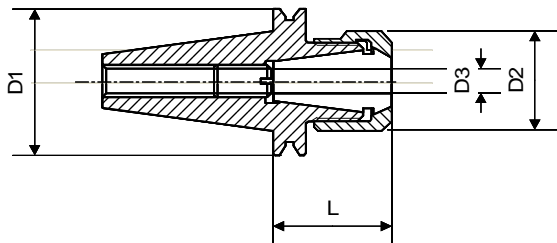
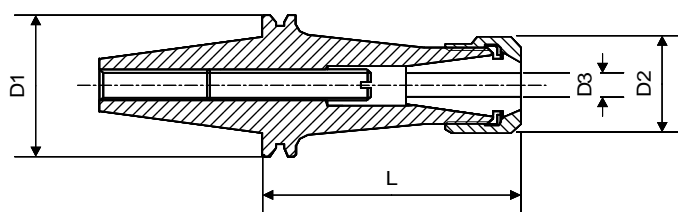


Fig. 2



équilibré
ausgewuchtet
balanced

0,1 gmm

D1	Art.	L	D2	D3	Pince Spannzange Collet	Ecrou équilibré gewichtete Mutter balanced Nut	Clé Schlüssel Spanner
ISO 25	61-16400 fig. 1	32.3	25	0.5-10	EX16 75-16200 ESX16 75-16300 ET1-16... Ø + DIN, ISO, J	61-16721	-
	61-16401 fig. 2	62.3	25	0.5-10	EX16 75-16200 ESX16 75-16300 ET1-16... Ø + DIN, ISO, J	61-16721	-
	61-20401 fig. 1	32.8	30.5	0.5-13	EX20 75-20200 ESX20 75-20300 ET1-20... Ø + DIN, ISO, J	61-20721	-
	61-25401 fig. 1	46.3	42	0.5-16	EX25 75-25200 ESX25 75-25300 ET1-25... Ø + DIN, ISO, J	61-25720	-



Porte-pinces E, pinces et écrous
Spannzangenhalter E, Zangen und Muttern
Collet chucks E, collets and nuts

Fig. 1

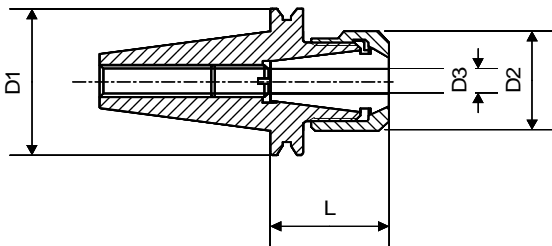
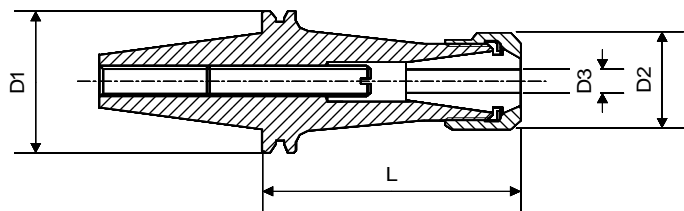


Fig. 2

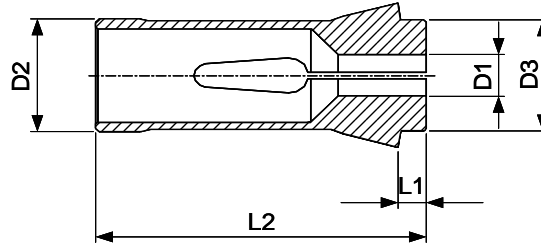


équilibré
ausgewuchtet
balanced

0,1 gmm

D1	Art.	L	D2	D3	Pince Spannzange Collet	Ecrou équilibré gewuchtete Mutter balanced Nut	Clé Schlüssel Spanner
ISO 25	61-16400	32.3	25	0.5-10	EX16 75-16200 ESX16 75-16300 ET1-16... Ø + DIN, ISO, J	61-16721	-
	fig. 1						
	61-16401	62.3	25	0.5-10	EX16 75-16200 ESX16 75-16300 ET1-16... Ø + DIN, ISO, J	61-16721	-
	fig. 2						
	61-20401	32.8	30.5	0.5-13	EX20 75-20200 ESX20 75-20300 ET1-20... Ø + DIN, ISO, J	61-20721	-
	61-25401	46.3	42	0.5-16	EX25 75-25200 ESX25 75-25300 ET1-25... Ø + DIN, ISO, J	61-25720	61-25800
	61-25405	63.3	42	0.5-16	EX25 75-25200 ESX25 75-25300 ET1-25... Ø + DIN, ISO, J	61-25720	61-25800
	fig. 2						

Pinces matière
Werkstückspannzangen
Workholding collets



Pince Spannzange Collet	D1	D2	D3	L1	L2	
F 35 1)	76-00067	1.00-30.00	35	34	7	70

Pinces matière avec alésage fini
Werkstückspannzangen mit geschliffener Bohrung
Workholding collets with finished bore

Fig. 1

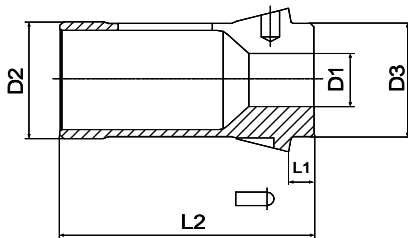
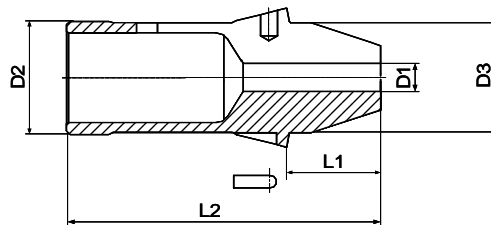


Fig. 2



Pince Spannzange Collet	D1	D2	D3	L1	L2	Fentes Schlitze Slots	Fig.	
F 35	76-02010	14.00-30.00	35	34	7	70	3	1
	76-02013	4.00-27.70	35	34	27	90	3	2

1) Jusqu'à épuisement du stock - Solange Vorrat - Whilst stocks last



Porte-pinces E, pinces et écrous
Spannzangenhalter E, Zangen und Muttern
Collet chucks E, collets and nuts

Fig. 1

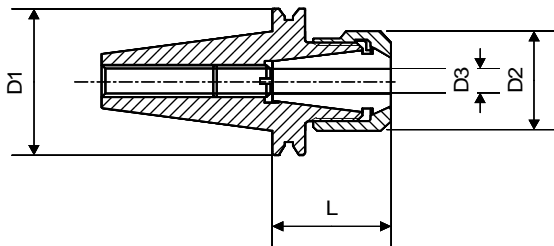
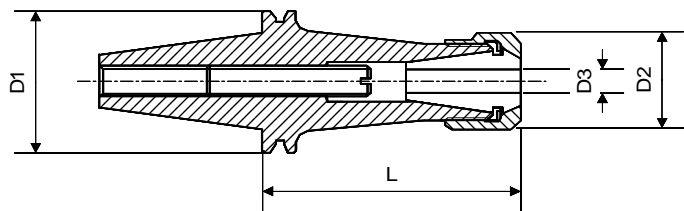


Fig. 2



équilibré
ausgewuchtet
balanced

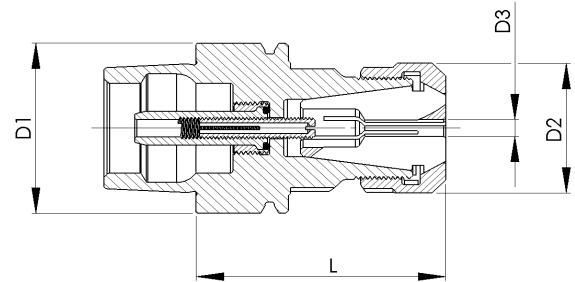
0,1 gmm

D1	Art.	L	D2	D3	Pince Spannzange Collet	Ecrou équilibré gewuchtete Mutter balanced Nut	Clé Schlüssel Spanner
ISO 25	61-16400 fig. 1	32.3	25	0.5-10	EX16 75-16200 ESX16 75-16300 ET1-16... Ø + DIN, ISO, J	61-16721	-
	61-16401 fig. 2	62.3	25	0.5-10	EX16 75-16200 ESX16 75-16300 ET1-16... Ø + DIN, ISO, J	61-16721	-
	61-20401 fig. 1	32.8	30.5	0.5-13	EX20 75-20200 ESX20 75-20300 ET1-20... Ø + DIN, ISO, J	61-20721	-
	61-25401 fig. 1	46.3	42	0.5-16	EX25 75-25200 ESX25 75-25300 ET1-25... Ø + DIN, ISO, J	61-25720	61-25800
	61-25405 fig. 2	63.3	42	0.5-16	EX25 75-25200 ESX25 75-25300 ET1-25... Ø + DIN, ISO, J	61-25720	61-25800

Porte-pinces, pincés et écrous E
Spannzangenhalter, Zangen und Muttern E
Collet chucks, collets and nuts E

équilibré
ausgewuchtet
balanced

G2.5 à 45'000 1/min
G2.5 bei 45'000 1/min
G2.5 at 45'000 1/min

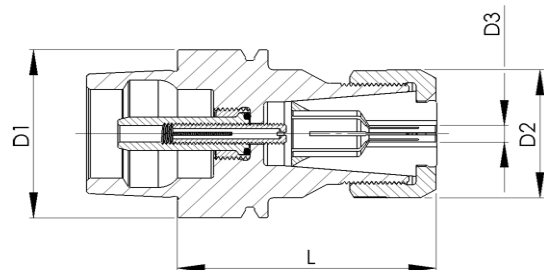


D1	Art.	L	D2	D3	Pince Spannzange Collet	Ecrou équilibré gewuchtete Mutter balanced Nut	Clé Schlüssel Spanner
HSK - E32	87-32051	55	25	0.5-10	EX16 75-16200 ESX16 75-16300 ET1-16... Ø + DIN, ISO, J	61-16721	-
	87-32052	47	30.5	0.5-13	EX20 75-20200 ESX20 75-20300 ET1-20... Ø + DIN, ISO, J	61-20721	-

Porte-pinces, pincés et écrous D
Spannzangenhalter, Zangen und Muttern D
Collet chucks, collets and nuts D

équilibré
ausgewuchtet
balanced

G2.5 à 45'000 1/min
G2.5 bei 45'000 1/min
G2.5 at 45'000 1/min

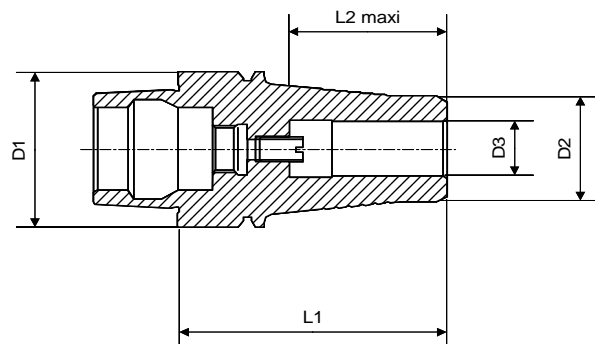


D1	Art.	L	D2	D3	Pince Spannzange Collet	Art.	Ecrou Mutter Nut	Extracteur Zangenaustreiber Extractor
HSK - E32	87-32006	53	27	0.5-10	D16	74-16000	68-16700	74-16902

Porte-fraises pour frettage
Schrumpffutter
Shrink-fit millholder

équilibré
ausgewuchtet
balanced

G2.5 à 45'000 1/min
G2.5 bei 45'000 1/min
G2.5 at 45'000 1/min



D1	Art.	L1	L2	D2	D3
HSK - E32	87-32453	45	22	19	6
	87-32454	50	26	21	8

Porte-pinces, pinces et écrous E
Spannzangenhalter, Zangen und Muttern E
Collet chucks, collets and nuts E

Fig. 1

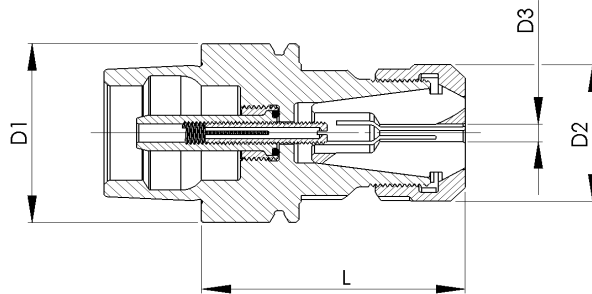
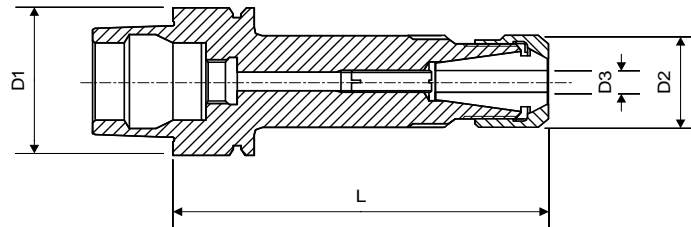


Fig. 2

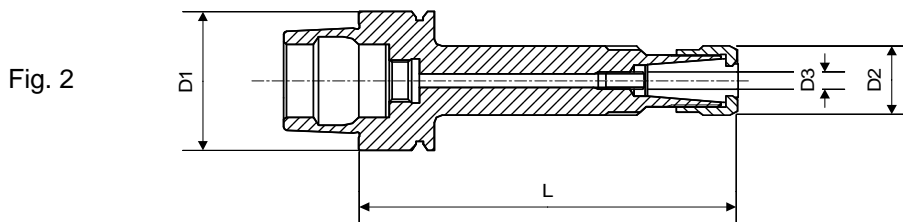
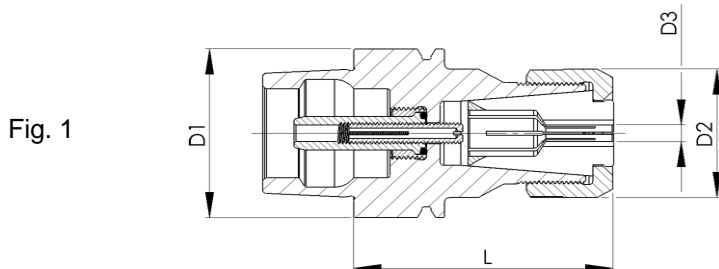


équilibré
ausgewuchtet
balanced

G2.5 à 42'000 1/min
G2.5 bei 42'000 1/min
G2.5 at 42'000 1/min

D1	Art.	L	D2	D3	Pince Spannzange Collet	Ecrou équilibré gewuchtete Mutter balanced Nut	Clé Schlüssel Spanner
HSK - E40	87-40060 fig. 2	60	13.5	0.5-5	EX9 75-09200 ESX9 75-09300	61-09721	-
	87-40061 fig. 2	80	13.5	0.5-5	EX9 75-09200 ESX9 75-09300	61-09721	-
	87-40051 fig. 1	54	25	0.5-10	EX16 75-16200 ESX16 75-16300 ET1-16... Ø + DIN, ISO, J	61-16721	-
	87-40106 fig. 2	100	25	0.5-10	EX16 75-16200 ESX16 75-16300 ET1-16... Ø + DIN, ISO, J	61-16721	-
	87-40065 fig. 1	58	30.5	0.5-13	EX20 75-20200 ESX20 75-20300 ET1-20... Ø + DIN, ISO, J	61-20721	-
	87-40053 fig. 1	60	42	0.5-16	EX25 75-25200 ESX25 75-25300 ET1-25... Ø + DIN, ISO, J	61-25720	61-25800

Porte-pinces, pinces et écrous D
Spannzangenhalter, Zangen und Muttern D
Collet chucks, collets and nuts D

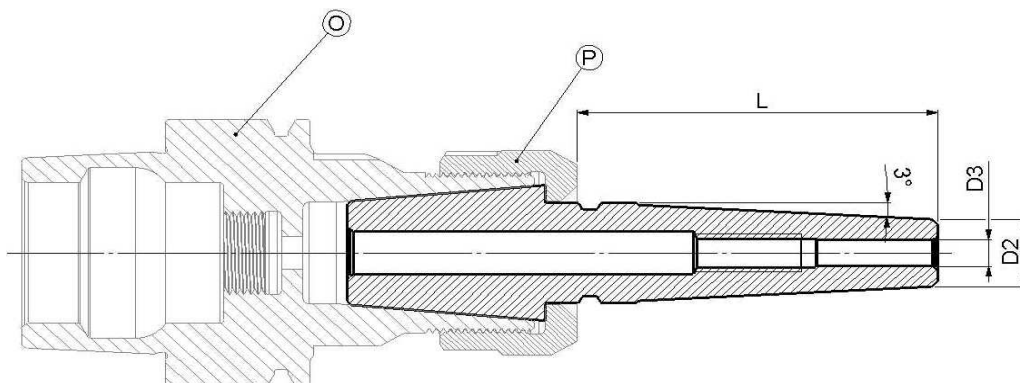


équilibré
ausgewuchtet
balanced

G2.5 à 42'000 1/min
G2.5 bei 42'000 1/min
G2.5 at 42'000 1/min

D1	Art.	L	D2	D3	Pince Spannzange Collet	Art.	Ecrou Mutter Nut	Extracteur Zangenaustreiber Extractor
HSK - E40	87-40002 fig. 1	43	13.5	0.5-5	D8	74-08000	68-08700	74-08902
	87-40012 fig. 2	70	13.5	0.5-5	D8	74-08000	68-08700	74-08902
	87-40004 fig. 1	42	20	0.5-7	D12	74-12000	68-12700	74-12902
	87-40030 fig. 2	100	20	0.5-7	D12	74-12000	68-12700	74-12902
	87-40016 fig. 1	52	27	0.5-10	D16	74-16000	68-16700	74-16902
	87-40031 fig. 2	95	27	0.5-10	D16	74-16000	68-16700	74-16902
	87-40007 fig. 1	57	30.5	0.5-12.7	D20	74-20000	68-20700	74-20902
	87-40028 fig. 1	58	36	0.5-16	D24	74-24000	68-24700	74-24902

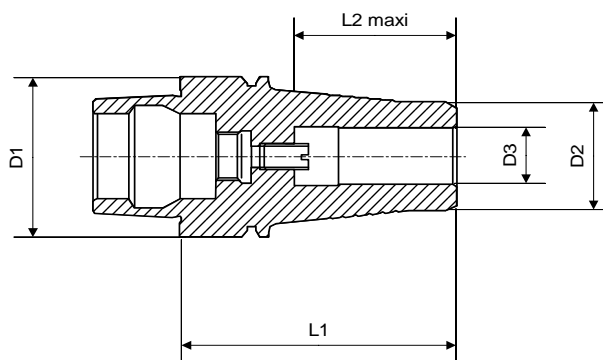
Rallonge de frettage MINI pour porte-pinces D20
Schrumpfverlängerung MINI für Spannzangenhalter D20
Shrink-fit extension MINI for collet chucks D20



équilibré
ausgewuchtet
balanced
0,1 gmm

Type	Art.	L	D2	D3	O	P
D20	89-89503	50	9	3	87-40007	68-20703
	89-89504	50	10	4	87-40007	68-20703
	89-89506	50	12	6	87-40007	68-20703

Porte-fraises pour frettage
Schrumpffutter
Shrink-fit millholder



équilibré
ausgewuchtet
balanced
G2.5 à 42'000 1/min
G2.5 bei 42'000 1/min
G2.5 at 42'000 1/min

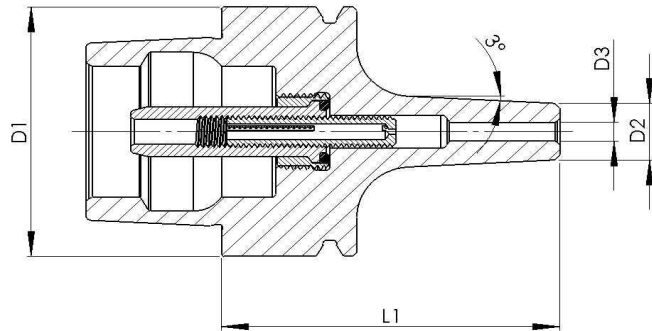
D1	Art.	L1	L2	D2	D3
HSK - E40	87-40452	58	32	19	6
	87-40470	58	32	19	6.35 (1/4")
	87-40453	63	37	21	8
	87-40471	63	37	23	9.525 (3/8")
	87-40454	63	37	23	10
	87-40455	63	37	25	12
	87-40472	63	37	25	12.7 (1/2")
	87-40460	63	37	27	14
	87-40473	66	40	29	15.875 (5/8")
	87-40456	66	40	29	16
	87-40474 1)	71	45	34	19.05 (3/4")
	87-40457 1)	71	45	34	20

1) 30'000 1/min max.

Porte-fraises pour frettage MINI
Schrumpffutter MINI
Shrink-fit millholder MINI

équilibré
ausgewuchtet
balanced

G2.5 à 42000 1/min
G2.5 bei 42000 1/min
G2.5 at 42000 1/min

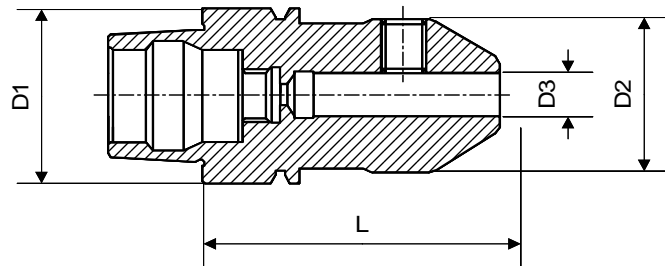


D1	Art.	L1	L2	D2	D3
HSK - E40	87-40483	50	-	9	3
	87-40484	50	-	10	4

Porte-fraises pour queue cylindrique et méplat (Weldon)
Fräserhalter für zylindrische Schäfte mit Mitnahmefläche (Weldon)
Millholder for round shank with flat (Weldon)

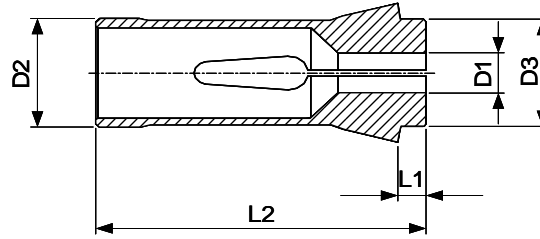
équilibré
ausgewuchtet
balanced

G2.5 à 42000 1/min
G2.5 bei 42000 1/min
G2.5 at 42000 1/min



D1	Art.	L	D2	D3
HSK - E40	87-40401	44	22	4
	87-40402	44	22	5
	87-40403	56	25	6
	87-40404	58	28	8
	87-40405	62	35	10
	87-40406	68	42	12
	87-40414	68	44	14
	87-40407	70	48	16

Pinces matière
Werkstückspannzangen
Workholding collets



Pince Spannzange Collet	D1	D2	D3	L1	L2	
F 35 1)	76-00067	1.00-30.00	35	34	7	70

Pinces matière avec alésage fini
Werkstückspannzangen mit geschliffener Bohrung
Workholding collets with finished bore

Fig. 1

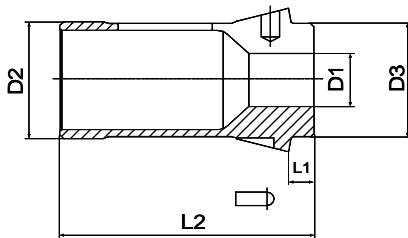
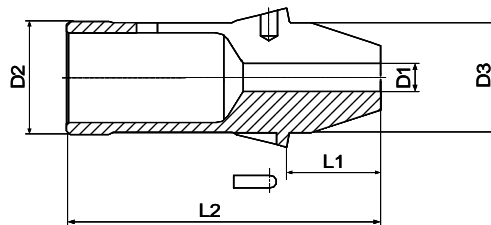


Fig. 2



Pince Spannzange Collet	D1	D2	D3	L1	L2	Fentes Schlitze Slots	Fig.
F 35	76-02010	14.00-30.00	35	34	7	3	1
	76-02013	4.00-27.70	35	34	27	3	2

1) Jusqu'à épuisement du stock - Solange Vorrat - Whilst stocks last



Porte-pinces, pinces et écrous E
Spannzangenhalter, Zangen und Muttern E
Collet chucks, collets and nuts E

Fig. 1

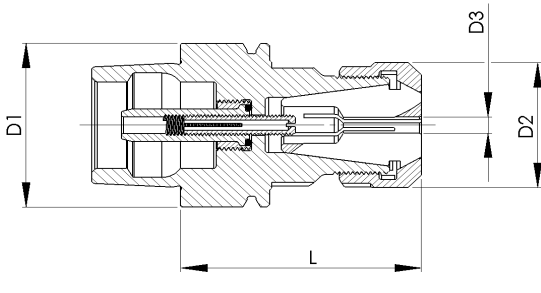
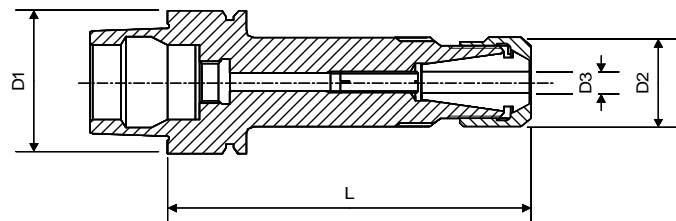


Fig. 2



équilibré
ausgewuchtet
balanced

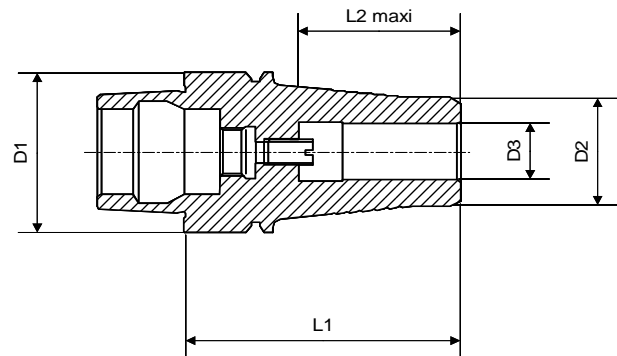
G2.5 à 42'000 1/min
G2.5 bei 42'000 1/min
G2.5 at 42'000 1/min

D1	Art.	L	D2	D3	Pince Spannzange Collet	Ecrou équilibré gewuchtete Mutter balanced Nut	Clé Schlüssel Spanner
HSK - E40	87-40060 fig. 2	60	13.5	0.5-5	EX9 75-09200 ESX9 75-09300	61-09721	-
	87-40061 fig. 2	80	13.5	0.5-5	EX9 75-09200 ESX9 75-09300	61-09721	-
	87-40051 fig. 1	54	25	0.5-10	EX16 75-16200 ESX16 75-16300 ET1-16... Ø + DIN, ISO, J	61-16721	-
	87-40106 fig. 2	100	25	0.5-10	EX16 75-16200 ESX16 75-16300 ET1-16... Ø + DIN, ISO, J	61-16721	-
	87-40065 fig. 1	58	30.5	0.5-13	EX20 75-20200 ESX20 75-20300 ET1-20... Ø + DIN, ISO, J	61-20721	-
	87-40053 fig. 1	60	42	0.5-16	EX25 75-25200 ESX25 75-25300 ET1-25... Ø + DIN, ISO, J	61-25720	61-25800

Porte-fraises pour frettage
Schrumpffutter
Shrink-fit millholder

équilibré
ausgewuchtet
balanced

G2.5 à 42'000 1/min
G2.5 bei 42'000 1/min
G2.5 at 42'000 1/min



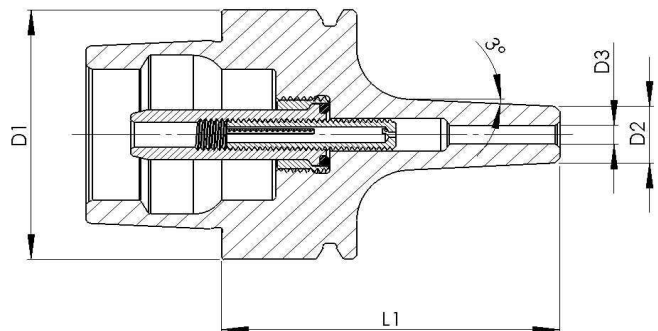
D1	Art.	L1	L2	D2	D3
HSK - E40	87-40452	58	32	19	6
	87-40470	58	32	19	6.35 (1/4")
	87-40453	63	37	21	8
	87-40471	63	37	23	9.525 (3/8")
	87-40454	63	37	23	10
	87-40455	63	37	25	12
	87-40472	63	37	25	12.7 (1/2")
	87-40460	63	37	27	14
	87-40473	66	40	29	15.875 (5/8")
	87-40456	66	40	29	16
	87-40474 1)	71	45	34	19.05 (3/4")
	87-40457 1)	71	45	34	20

1) 30'000 1/min max.

Porte-fraises pour frettage MINI
Schrumpffutter MINI
Shrink-fit millholder MINI

équilibré
ausgewuchtet
balanced

G2.5 à 42000 1/min
G2.5 bei 42000 1/min
G2.5 at 42000 1/min



D1	Art.	L1	L2	D2	D3
HSK - E40	87-40483	50	-	9	3
	87-40484	50	-	10	4



Porte-pinces, pinces et écrous D
Spannzangenhalter, Zangen und Muttern D
Collet chucks, collets and nuts D

Fig. 1

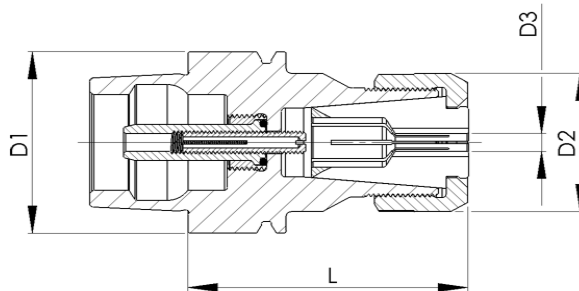
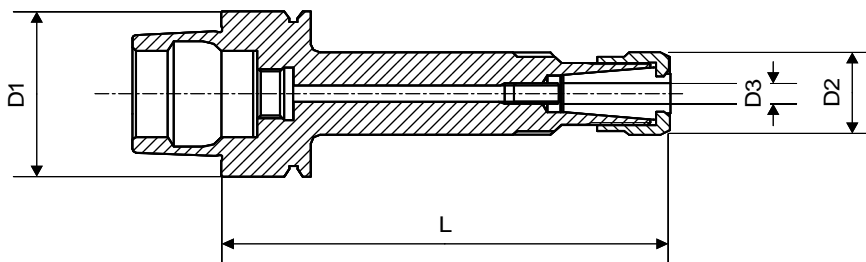


Fig. 2



équilibré
ausgewuchtet
balanced

G2.5 à 54'000 1/min
G2.5 bei 54'000 1/min
G2.5 at 54'000 1/min

D1	Art.	L	D2	D3	Pince Spannzange Collet	Art.	Ecrou Mutter Nut	Extracteur Zangenaustreiber Extractor
HSK - E25	87-25002 fig. 1	33	13.5	0.5-5	D8	74-08000	68-08700	74-08902
	87-25012 fig. 2	60	13.5	0.5-5	D8	74-08000	68-08700	74-08902