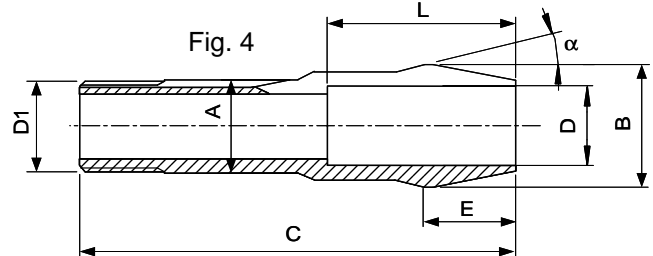
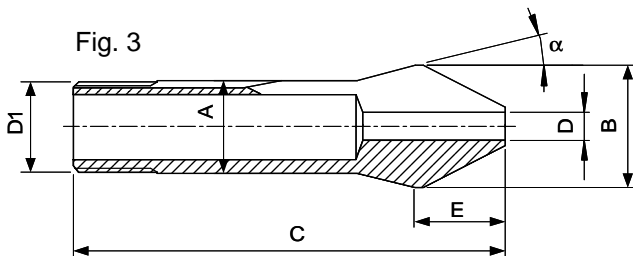
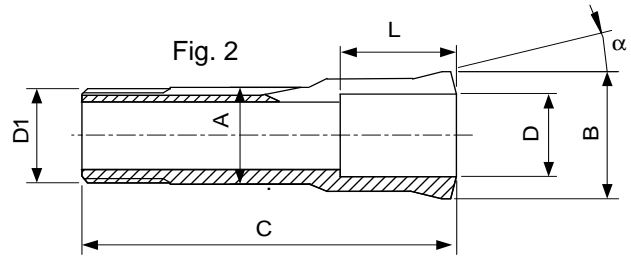
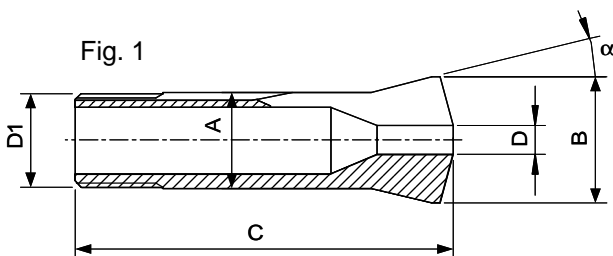




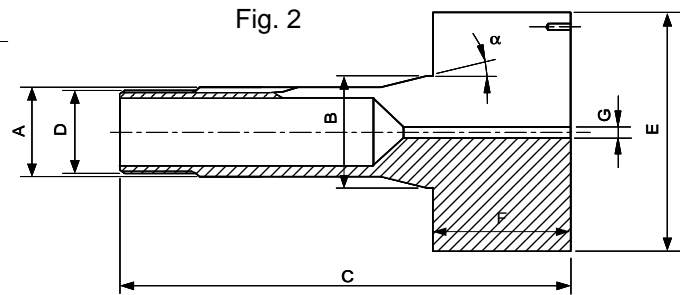
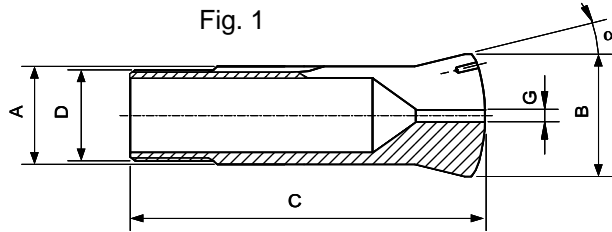
**Pinces
Spannzangen
Collets**



Type	Art.	A	B	C	D1	E	α	Fig.	L	D min-max. \odot
W 20	80-00004	20	26.3	73	$\emptyset 19.7 \times 1.666 \nabla 45^\circ$	-	15°	1	-	0.30...14.50
	80-00107							2	28	14.51...16.00
	80-92744	20	26.3	84.5	$\emptyset 19.7 \times 1.666 \nabla 45^\circ$	15.5	15°	3	-	0.30...13.00
	80-93286							4	37	13.01...16.00

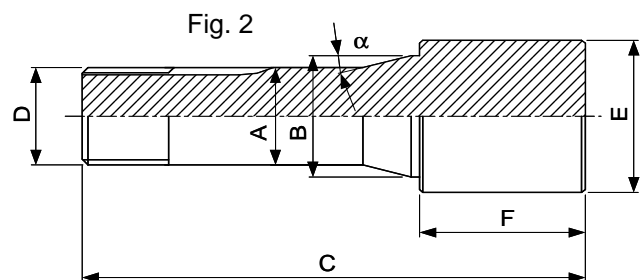
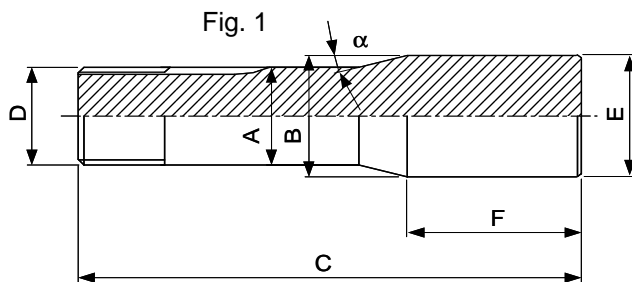
Alésages standards selon liste de prix - Standardbohrungen gemäss Preisliste - Standard bores according to pricelist
Autres alésages sur demande - Andere Bohrungen auf Anfrage - Other bores on request

Pincas de dépannage
Notfall-Spannzangen
Emergency collets



Type	Art.	A	B	C	D	E	F	G	α	Fig.
W 20	80-50300	20	26.3	73	$\emptyset 19.7 \times 1.666 \nabla 45/5^\circ$	-	-	2	15°	1
	80-50314									
	14)									
	80-52365	20	26.3	105.6		47	35	6	15°	2

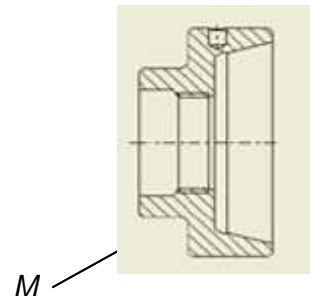
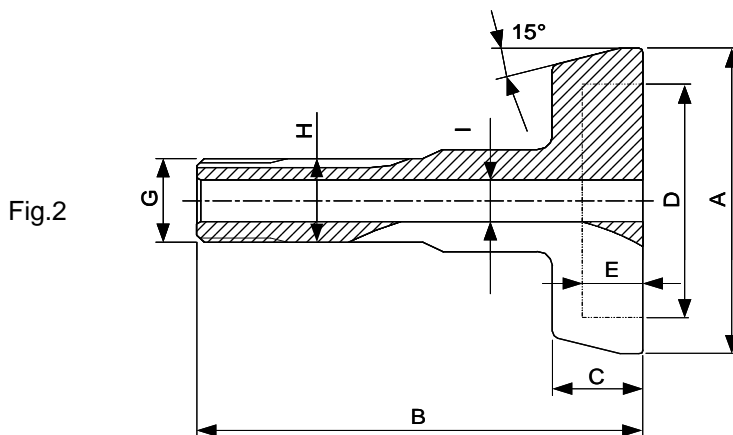
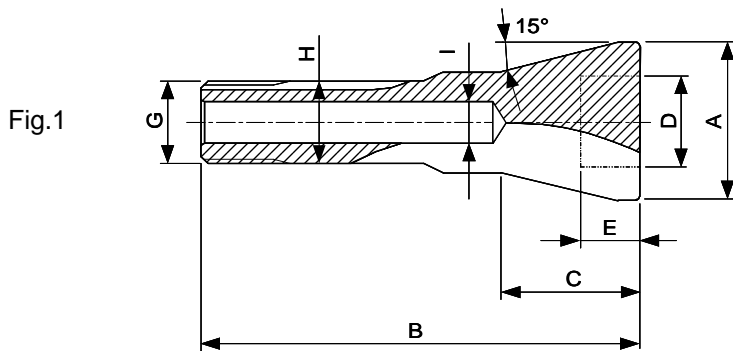
Tasseaux ébauchés meulés
Geschliffene vorgearbeitete Einsätze
Ground collet arbor blanks



Type	Art.	A	B	C	D	E	F	α	Fig.
W 20	83-50006	20	26.5	91	$\emptyset 19.7 \times 1.666 \nabla 45/5^\circ$	26.5	20	15°	1
				120.6			50		
	83-50007	20	26.3	120.6		30	50	15°	2
				120.6			50		
				120.6			50		
				120.6			50		
				120.6			50		
				120.6		80	50		

14) Exécution en laiton - Ausführung in Messing - Brass execution

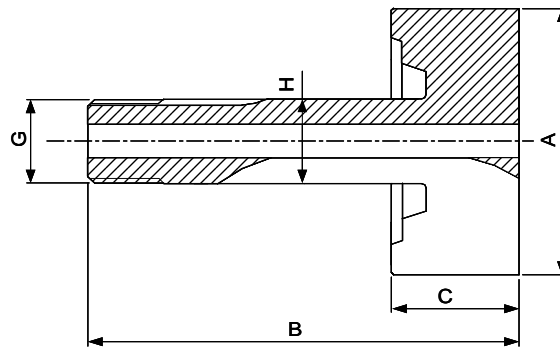
Pinces entonniers
Glockzangen
External step collets



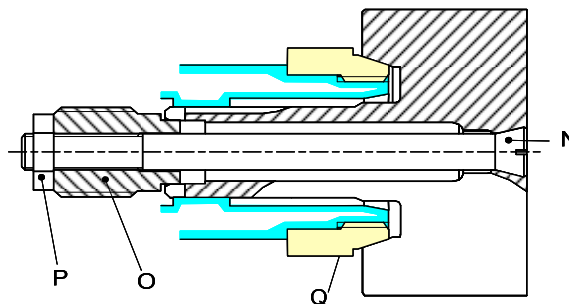
Type	Art.	A	B	C	D	E	G	H	I	Fig.	M
W 20	82-51000	36 Gr.1	90	-	24	13	∅ 19.7x1.666 ↯45°5'	20	10	1	102-20221 3)
	82-51001	56 Gr.2	96	24.5	40	20				2	102-20226 3)
	82-51002	77 Gr.3			62	20				2	102-20231 3)
	82-51003	98 Gr.4			82	20				2	102-20236 3)
	82-51004	120 Gr.5			104	20				2	102-20241 3)
	82-51005	140 Gr.6			124	20				2	102-20246 3)

3) Articles à commander chez : - Artikel bestellen bei : - Article to be ordered from : Schaublin Machines SA, Bévillard

Pincas échelles ébauchées
Vorgearbeitete Ringfutter
Internal step collets blank

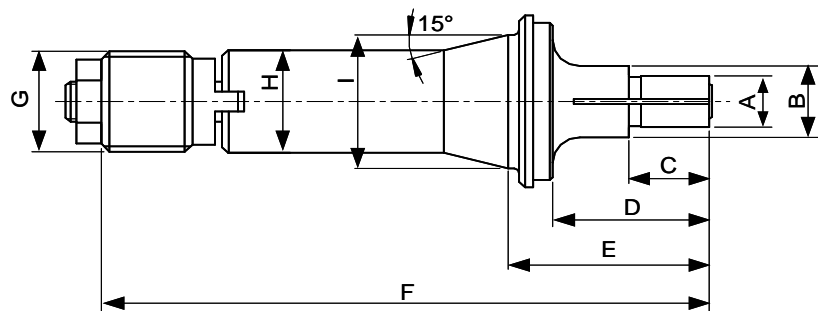


Type	Art.	A	B	C	G	H
W 20	84-54220	75	99	32	∅ 19.7x1.666 ↯ 45°5'	20



Type	Art.	M	N	O	P
W 20	84-54220	84-54300	84-51500	M8	102-20214

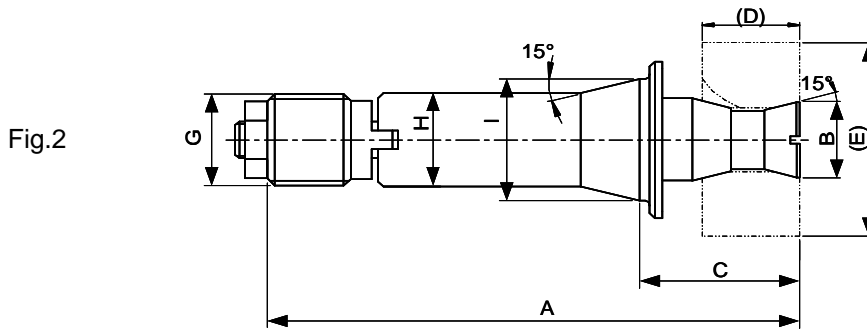
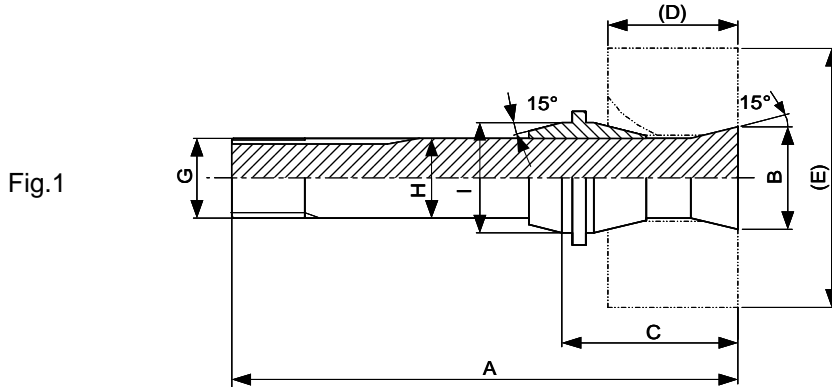
Tasseaux expansibles monobloc
Spreizdorne Monobloc
Expanding arbors monobloc



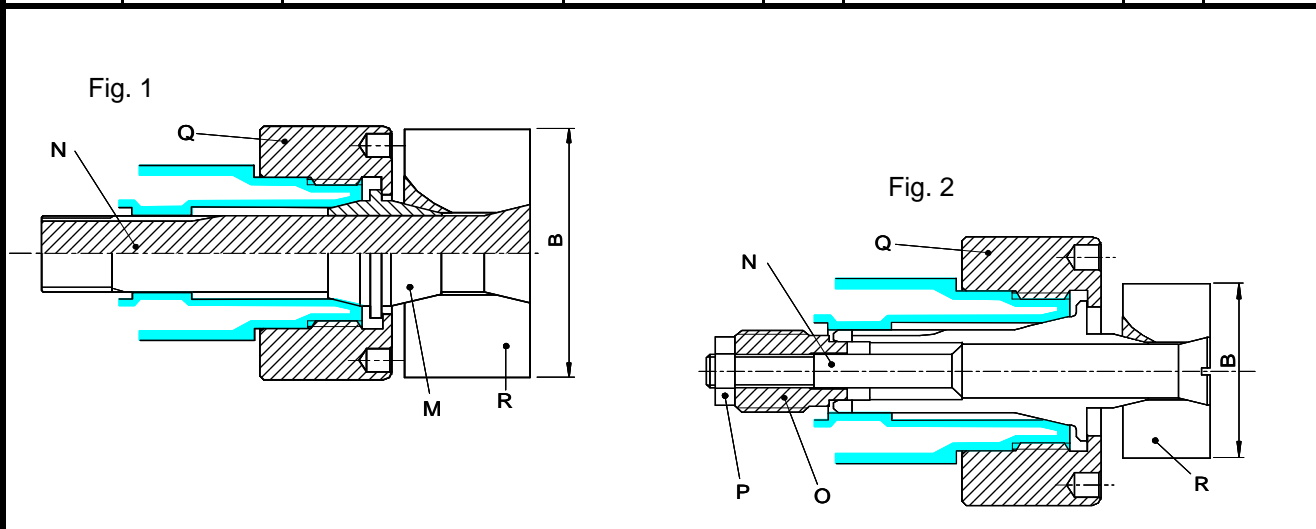
Type	Art.	A	B	C	D	E	F	G	H	I
W 20	84-51300	4.00...5.00	10	12	24	32	103	∅ 19.7x1.666 ↯ 45°5'	20	26.3
		5.01...6.00	10	15	25	33	104			
		6.01...8.00	12	15	25	33	104			
		8.01...10.00	14	15	25	33	104			
		10.01...13.00	16	20	30	38	109			
		13.01...17.00	20	25	35	43	114			
		17.01...21.00	24	25	35	43	114			
		21.01...25.00	28	35	45	53	124			
25.01...31.00	-	45	-	53	124					

3) *Articles à commander chez : - Artikel bestellen bei : - Article to be ordered from : Schaublin Machines SA, Bévillard*
Alésages standards selon liste de prix - Standardbohrungen gemäss Preisliste - Standard bores according to pricelist
Autres alésages sur demande - Andere Bohrungen auf Anfrage - Other bores on request

Tasseaux à douilles expansibles interchangeables
Spanndorne für auswechselbare Spreizhülsen
Arbors for interchangeable expanding bushes



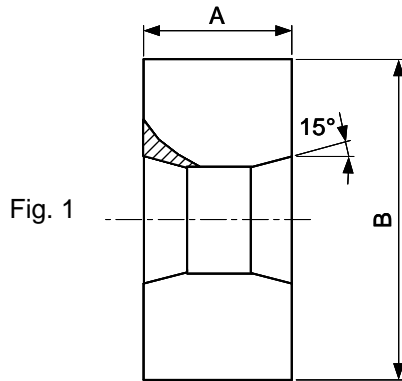
Type	Art.	A	B	C	D	E	Fig.	G	H	I
W 20	84-51000	117.5	25.8	48	40	28...70	1	∅ 19.7x1.666 ↯ 45°5'	20	26.3
	84-51100	110	15.5	39	30	17...45	2	∅ 19.7x1.666 ↯ 45°5'	20	26.3



Type	Art.	B max.	Fig.	M	N	O	P	Q	R
W 20	84-51000	70	1	84-51002	84-51001	-	-	102-20365	84-51040
	84-51100	45	2	-	84-51102	84-51500	M8		3)
									84-50040
									84-50041

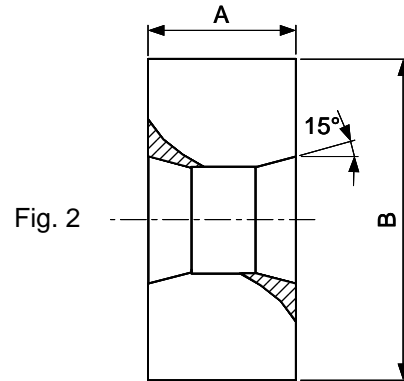
3) Articles à commander chez : - Artikel bestellen bei : - Article to be ordered from : Schaublin Machines SA, Bévillard

Douilles expansibles interchangeables
Auswechselbare Sprezhülsen
Interchangeable expanding bushes



Fendue d'un côté
Einseitig geschlitzt
Slotted on one side

Utilisation pour pièces courtes
Verwendung für kurze Teile
Used for short pieces



Fendue des deux côtés
Beidseitig geschlitzt
Slotted on both sides

Utilisation pour pièces longues
Verwendung für lange Teile
Used for long pieces

Type	Art.	A	B	Fig.	Tasseau - Spanndorn - expanding arbor
W 20	84-50040	30	25.5	1	84-51100
			35.5		
			45.5		
	84-50041	30	25.5	2	84-51100
			35.5		
			45.5		
	84-51040	40	35.5	1	84-51000
			40.5		
			50.5		
			60.5		
			70.5		