



**Porte-pinces à changement rapide ECR**  
**Spannzangenhalter für Schnellwechselsystem ECR**  
**Collet chucks for quick change system ECR**

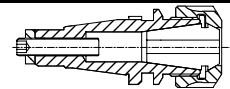
Le système à changement rapide est composé de 3 éléments : le corps de base, l'écrou à changement rapide et l'embout interchangeable.

Das Schnellwechsel-System besteht aus 3 Teilen : dem Grundkörper, der Schnellwechsellmutter und dem auswechselbaren Einsatz.

3 elements compose the quick change system : basic holder, quick change nut and interchangeable adapter.

**Système à changement rapide ECR 32**  
**Schnellwechselsystem ECR 32**  
**Quick change system ECR 32**

**Embout porte-pinces**  
**Spannzangeneinsatz**  
**Collet chuck-adapter**



**Porte-outil de base**  
**Grundkörper**  
**Basic holder**

**Ecrou**  
**Mutter**  
**Nut**

**Clé**  
**Schüssel**  
**Spanner**

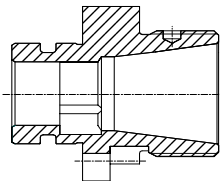
**Embout**  
**Einsatz**  
**Adapter**

**Pince**  
**Spannzange**  
**Collet**

**Ecrou**  
**Mutter**  
**Nut**

**Clé**  
**Schüssel**  
**Spanner**

62-32039



62-32200

61-32800

62-32350

EX 16 75-16200  
 ESX16 75-16300  
 ET1-16\* ET1-16...

61-16710

-

62-32300

EX 25 75-25200  
 ESX25 75-25300  
 ET1-25\* ET1-25...

61-25730

61-25800

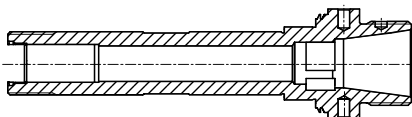
62-32312

EX 32 75-32200  
 ESX 32 75-32300  
 ET1-32\* ET1-32...

61-32730

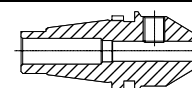
61-32800

62-32040



Cylindrique  
 Zylindrisch  
 Cylindrical

**Embout porte-fraises Weldon**  
**Weldon Fräseereinsatz**  
**Weldon endmill adapter**



62-32328 Ø 6  
 62-32315 Ø 8  
 62-32316 Ø 10  
 62-32329 Ø 12  
 62-32318 Ø 16  
 62-32319 Ø 20

\* Pince de taraudage PCM - PCM Gewindebohrzange - PCM tapping collet



**Porte-pinces à changement rapide ECR**  
**Spannzangenhalter für Schnellwechselsystem ECR**  
**Collet chucks for quick change system ECR**

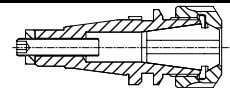
Le système à changement rapide est composé de 3 éléments : le corps de base, l'écrou à changement rapide et l'embout interchangeable.

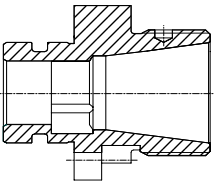
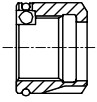
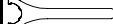
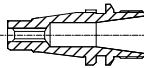

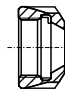
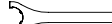
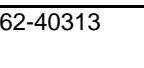
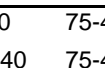
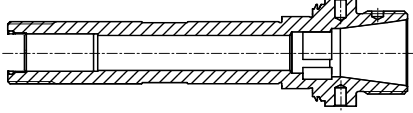
Das Schnellwechsel-System besteht aus 3 Teilen : dem Grundkörper, der Schnellwechsellmutter und dem auswechselbaren Einsatz.

3 elements compose the quick change system : basic holder, quick change nut and interchangeable adapter.

**Système à changement rapide ECR 40**  
**Schnellwechselsystem ECR 40**  
**Quick change system ECR 40**

**Embout porte-pinces**  
**Spannzangeneinsatz**  
**Collet chuck-adapter**



Porte-outil de base Grundkörper Basic holder	Ecrou Mutter Nut	Clé Schüssel Spanner	Embout Einsatz Adapter	Pince Spannzange Collet	Ecrou Mutter Nut	Clé Schüssel Spanner
62-40022 	 62-40200	 61-40800	 62-40300	 EX 32 75-32200 ESX32 75-32300 ET1-32* ET1-32...	 61-32730	 61-32800
			 62-40313	 EX 40 75-40200 ESX 40 75-40300 ET1-40* ET1-40...		
62-40023 						
Cylindrique Zylindrisch Cylindrical						

\* Pince de taraudage PCM - PCM Gewindebohrzange - PCM tapping collet