



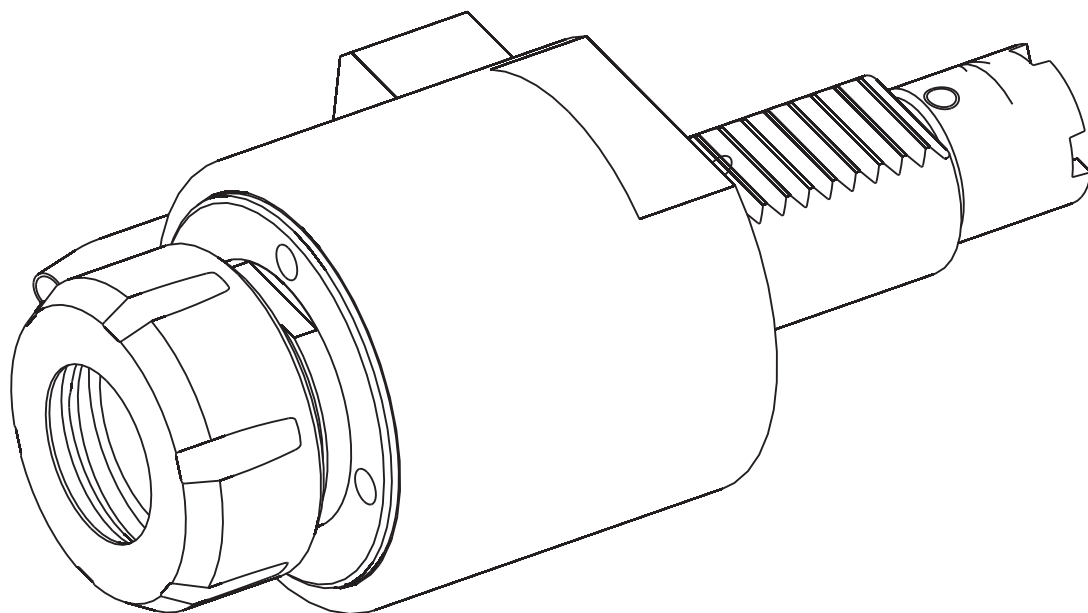
**PCM**

SWISS



PRECISION TOOLING

## TOOL HOLDERS FOR OKUMA



[www.pcm.ch](http://www.pcm.ch)

[www.pcm.ch](http://www.pcm.ch)

EXPERIENCE &  
QUALITY

PCM WILLEN S.A.  
Z. Industrielle C,  
Rte. Du Grammont 101  
CH-1844 Villeneuve

Tel: +41(0)21 967 33 66  
Fax: +41(0)21 960 38 95  
E-Mail: [office@pcm.ch](mailto:office@pcm.ch)





# PCM

SWISS

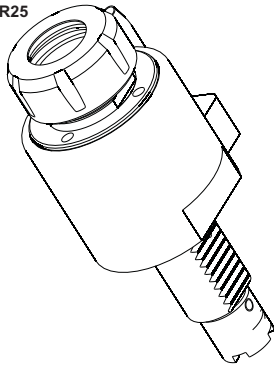


PRECISION TOOLING

## OKUMA

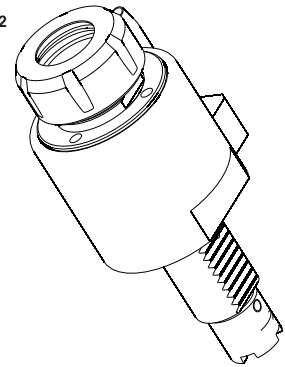
**22713**

ER25



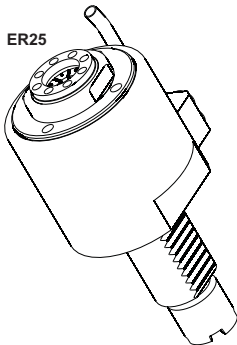
**22513**

ER32



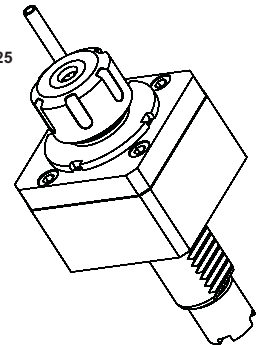
**22413**

ER25



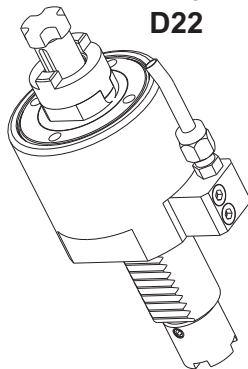
**V30-AX-ER25**

ER25



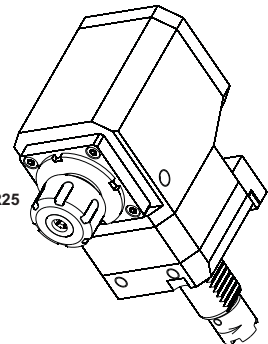
**V30-AF-**

D16  
D22



**V30-RC-090-RK**

ER25



[www.pcm.ch](http://www.pcm.ch)



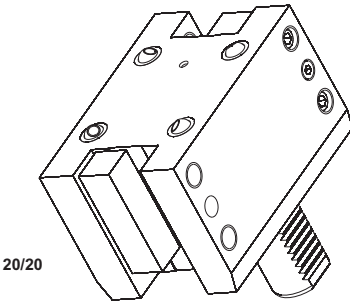
# PCM

SWISS 

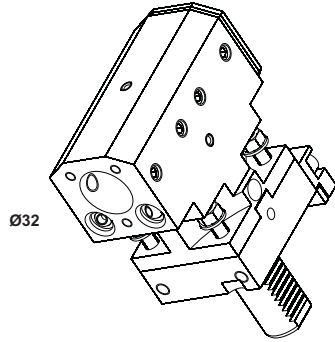
PRECISION TOOLING

## OKUMA

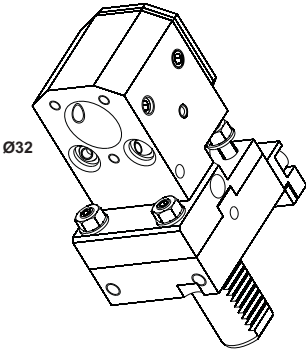
V30-POAX



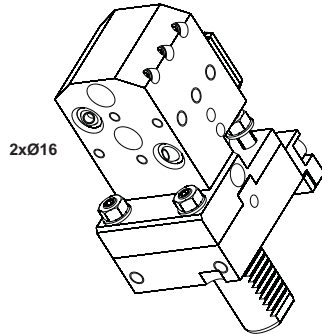
V30-PB-32x2



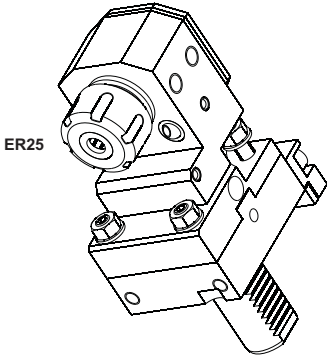
V30-PB-1x32



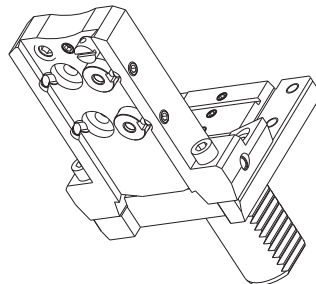
V30-PB-2x16



V30-POPI-25



V30-284



[www.pcm.ch](http://www.pcm.ch)

Tel: +41(0)21 967 33 66  
Fax: +41(0)21 960 38 95  
E-Mail: [office@pcm.ch](mailto:office@pcm.ch)

PCM WILLEN S.A.  
Z. Industrielle C,  
Rte. Du Grammont 101  
CH-1844 Villeneuve



## *ESPRIT D'EQUIPE*

*MAKE THE DIFFERENCE*



**PCM WILLEN S.A.**  
**Z. Industrielle C,**  
**Rte. Du Grammont 101**  
**CH-1844 Villeneuve**  
**Tel: +41(0)21 967 33 66**  
**Fax: +41(0)21 960 38 95**  
**E-Mail: [office@pcm.ch](mailto:office@pcm.ch)**

**EXPERIENCE**  
**QUALITY**

[www.pcm.ch](http://www.pcm.ch)

